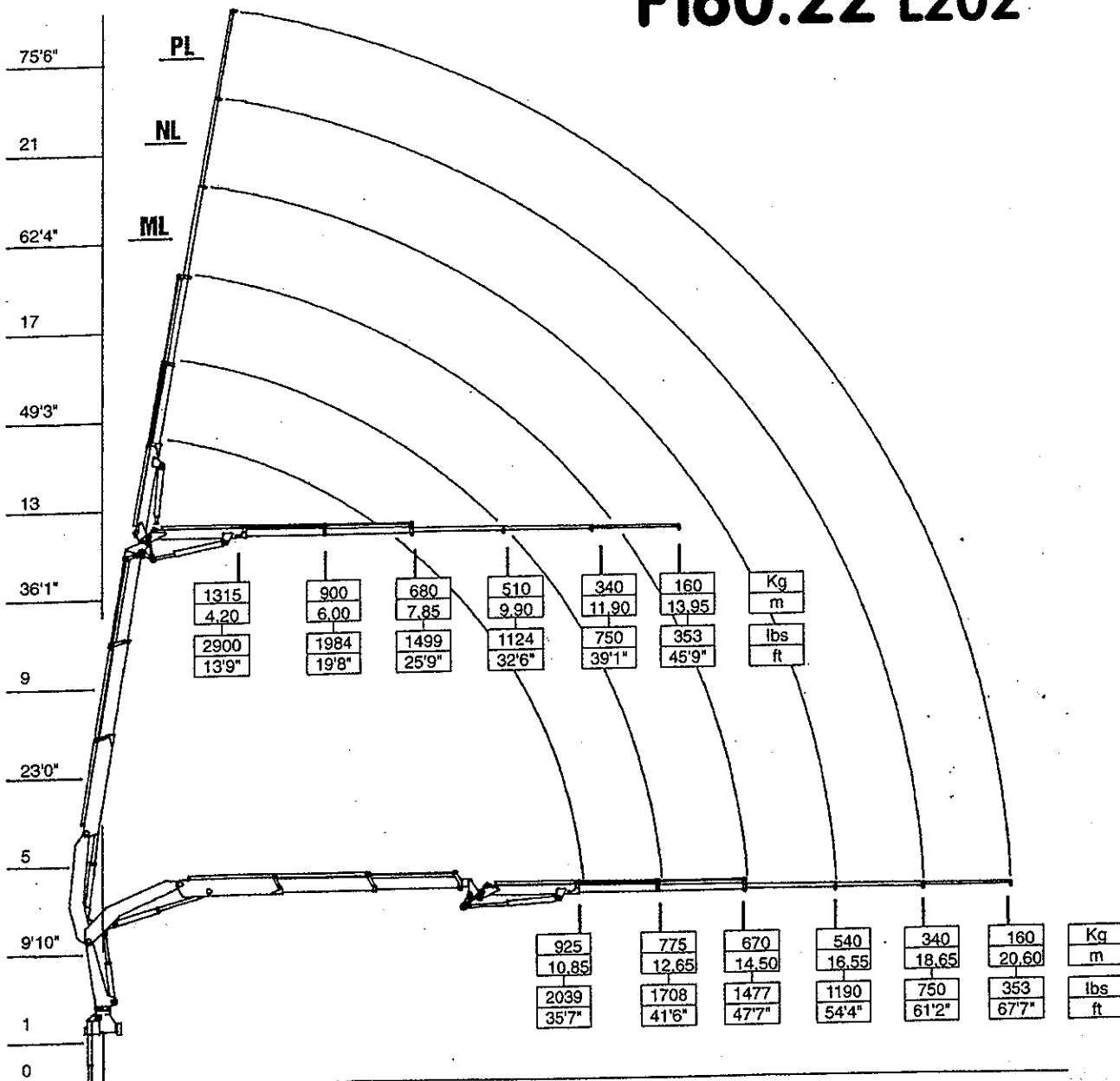
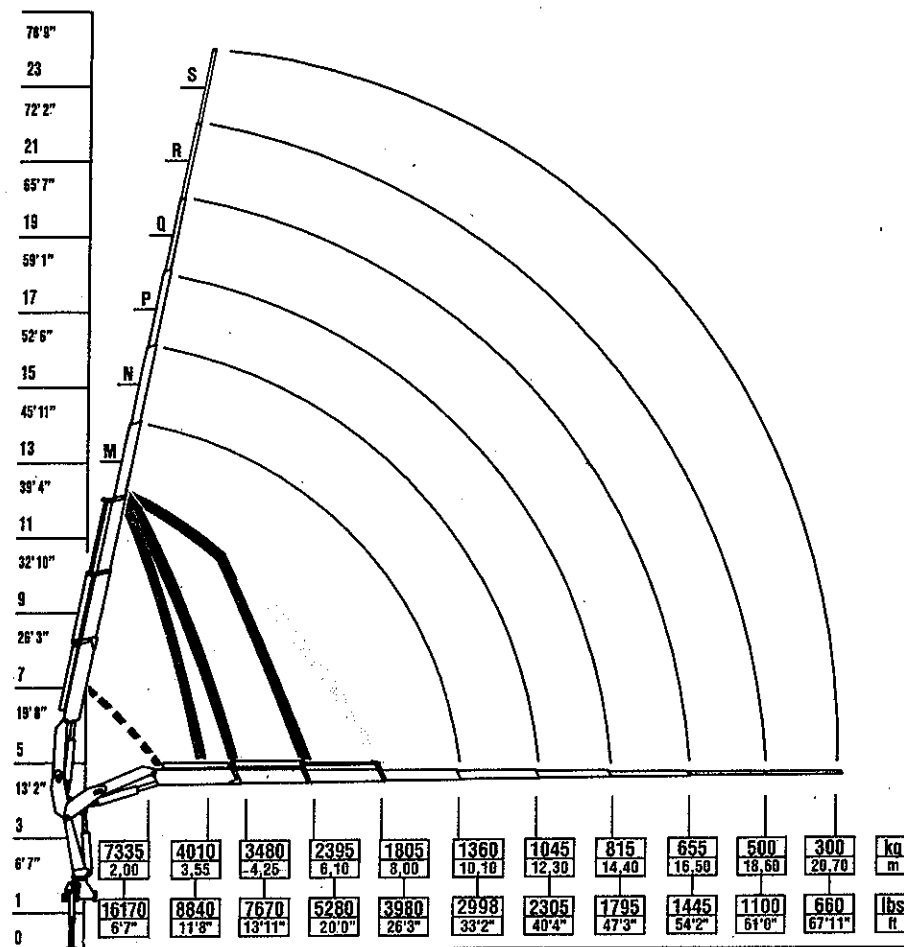
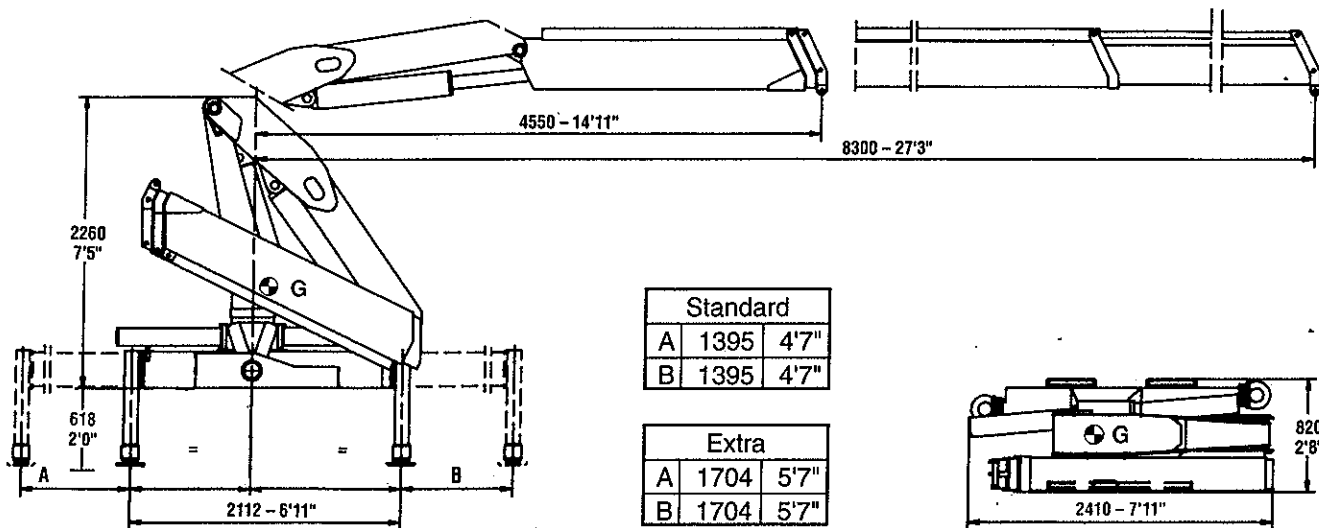


F160.22 L202





F160.22

PRIMO GANCIO
HEAVY LIFT HOOK
CROCHET CENTRAL
SCHWERLASTHAKEN
PRIMER GANCHO

GANCIO MOBILE
SWIVELING HOOK
CROCHET D'EXTREMITÉ
HAKEN FÜR AUSLEGER
GANCHO MOBIL

M N **PROLUNGHE MECCANICHE**
TELESCOPICHE
TELESCOPIC MANUAL
EXTENSIONS
RALLONGES MANUELLES
TELESCOPIQUES
R S **TELESKOPIISCHE MANUELLE**
VERLÄNGERUNGEN
PROLONGAS MANUALES
TELESCOPICAS

Capacità di sollevamento Lifting capacity Capacité de levage Hubvermögen Capacidad de elevación	kNm 145 (14,8 tm)	lbs.ft 106952
Sbraccio standard Standard reach Bras standard Standardarm Brazo standard	m 8,30	ft 27' 3"
Estensione idraulica Hydraulic extension Extension hydraulique Hydraulischer Ausschub Extensión hidraulica	m 3,75	ft 12' 4"

Angolo di rotazione Rotation Rotation Schwenkbereich Ángulo de rotación	400°	400°
Coppia di rotazione Rotation torque Couple de rotation Drehmoment Potencia de rotación	kNm 32,5 (3312 Kpm)	lbs.ft 23972
Pressione d'esercizio Working pressure Pression d'utilisation Betriebsdruck Presión de trabajo	MPa 29	psi 4206

Portata della pompa Pump capacity Débit de la pompe Erforderliche Pumpenleistung Capacidad de la bomba	l/min 40	gal/min 11
Capacità serbatoio olio Oil tank capacity Capacité du réservoir d'huile Fassungsvermögen des Öeltanks Capacidad depósito aceite	l 120	gals 32
Peso della gru Crane weight Poids de la grue Kranngewicht Peso de la grúa	kg 2220	lbs 4900